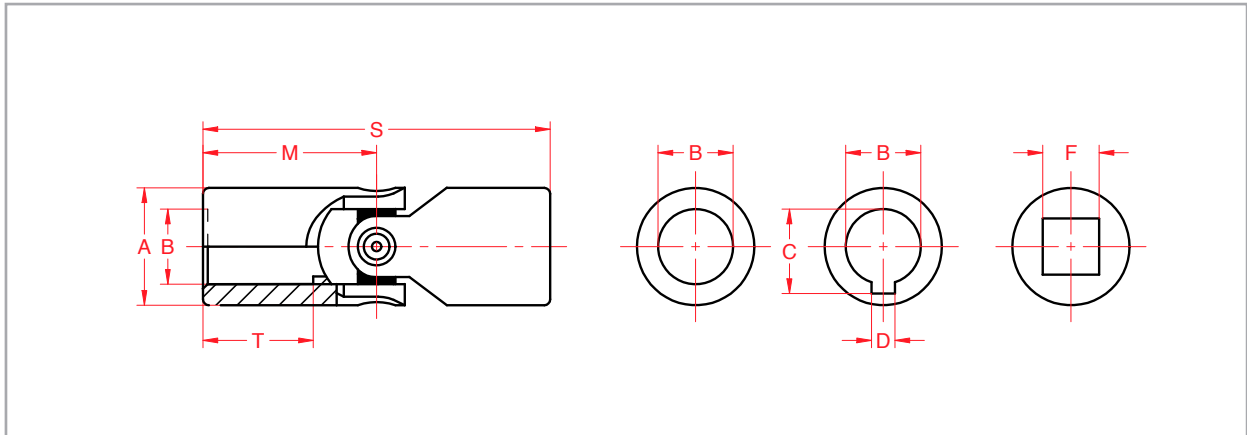


# Naaldgelagerde precisiekoppelingen

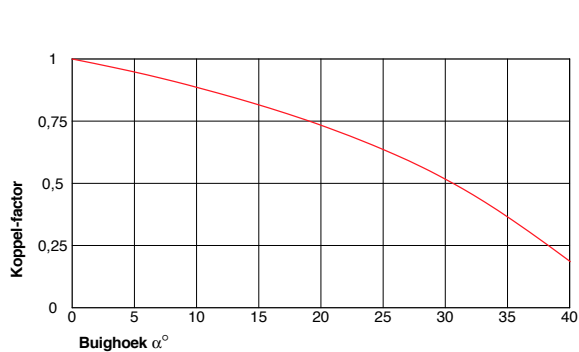
Korte uitvoering (op aanvraag) - DIN 808



Boring H7 mm	A mm.	S mm	M mm	T mm	max. koppel	gewicht	ook leverbaar		
					Nm	kg	C+0,2 mm	Dp9 mm	F H9 mm
8	16	40	20	11	6	0,03	9	2	6
10	20	48	24	13	15	0,07	11,5	3	8
12	25	56	28	15	20	0,10	13,8	4	10
16	32	68	34	18	40	0,22	18,3	5	14
20	40	82	41	20	80	0,42	22,8	6	19
25	50	105	52,5	27	120	0,80	28,8	8	24

Naaldgelagerde precisiekoppelingen onderscheiden zich t.o.v. de kruiskoppelingen door hun hoog rendement bij gegeven buighoek. Hierdoor zijn deze koppelingen bijzonder geschikt voor de hogere toerentallen (max. toerental 5000 min<sup>-1</sup>).

De geslepen toppen van het kruisstuk scharnieren in naaldlager met rubber afdichting. Deze naaldlagers zijn voorzien van een hoogwaardig vet waardoor de koppeling onderhoudsvrij is. Ook bij deze koppelingen ontstaat in de enkele uitvoering een sinusvormig snelheidsverschil afhankelijk van de buighoek.



Boring	toerental (min <sup>-1</sup> )				
	1000	2000	3000	4000	5000
10	8	6	5,5	5,1	4,8
12	19	15	14	12,5	12
16	25	20	18,5	17	16
20	50	40	37	34	32
25	100	80	74	68	64
32	150	120	110	100	95