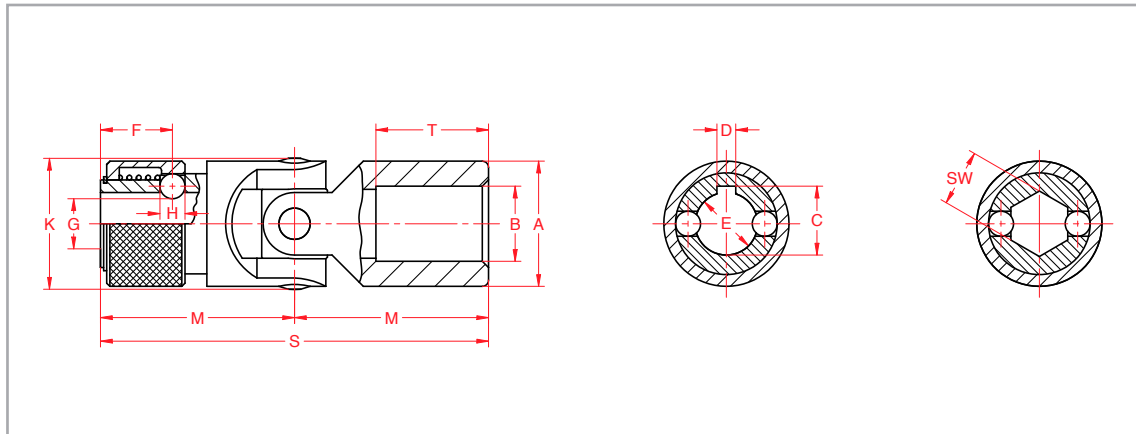


Kruiskoppelingen

Snelkoppeling (op aanvraag)



Boring H7 mm	A mm.	S mm	M mm	T mm	F mm	H mm	max.	met spiebaan			binnenzeskant		
							koppel Nm	G mm	E H7 mm	C+ 0,2 mm	D H8	G mm	SW H7 mm
8	16	52	26	15	9,5	3,5	8	7	8	9	2	6,3	7,2
10	20	62	31	18	11,5	4	20	8,7	10	11	3	8	9,06
14	25	74	37	22	13,5	4	30	13	14	15,3	5	10,5	11,15
16	32	86	43	25	14	6,35	60	14,8	16	17,3	5	13	14,04
20	40	108	54	32	19	8	160	18	20	21,7	6	14,8	16
25	50	132	66	40	20,5	10	290	23	25	26,7	8	18	20
												23	25

De niet-snelkoppelingszijde kan ook met andere/zonder boring worden uitgevoerd.

